

# Programme

## de l'Ecole du Dimanche



des

# Agnéaux

et des

# Colombes



## Leçon N° 6

### Abraham : Dieu tient ses promesses

« Sur le chemin » livre 1

Chaque leçon numérisée est tirée du matériel pédagogique « Sur le Chemin »,  
et ne doit être utilisée que dans le cadre de nos groupes de l'Ecole du Dimanche.  
Vous pouvez consulter les livres originaux à l'Eglise si vous le souhaitez.

## ABRAHAM



- Semaine 4 :** **L'appel de Dieu** *Genèse 11.27-12.9*  
Enseigner que Dieu choisit les personnes et les appelle à le suivre.
- Semaine 5 :** **Le choix de Loth** *Genèse 13.1-18*  
Enseigner l'importance de faire de bons choix.
- Semaine 6 :** **Dieu tient ses promesses** *Genèse 17.1-8; 18.1-6; 21.1-8*  
Enseigner que Dieu tient ses promesses et qu'il est crédible.
- Semaine 7 :** **Dieu prend soin des personnes** *Genèse 21.9-21*  
Enseigner que Dieu s'intéresse vraiment à son peuple.
- Semaine 8 :** **Dieu pourvoit** *Genèse 22.1-19*  
Enseigner le besoin de mettre Dieu en premier et de lui obéir même quand c'est difficile.
- Semaine 9 :** **Dieu guide** *Genèse 24.1-67*  
Enseigner que Dieu guide ceux qui lui obéissent.

## Buts de la série

1. Comprendre les histoires dans leur contexte.
2. Comprendre la façon dont Dieu a accompli ses promesses envers Abraham.

Dans la série précédente nous avons abordé la Création, l'entrée du péché dans le monde et le jugement de Dieu sur le péché au temps de Noé. Cette nouvelle série traite de l'alliance de Dieu avec Abraham et ses descendants. Abram était un descendant de Sem, fils de Noé, et il était le fils de Téraah (Genèse 11.10-26). Il naquit à Our en Chaldée, mais son père, Téraah, partit pour Haran emmenant Abram, Saraï sa femme et leur neveu Loth.

Après la mort de Téraah, Dieu appela Abram à quitter son pays, sa maison et sa famille pour aller dans le pays qu'il lui montrerait (Genèse 12.1). Bien qu'Abram fut âgé de 75 ans, il prit avec lui Saraï et Loth et fit ce que Dieu lui demandait. Il s'établit finalement en Canaan. Abram était un nomade, il habitait sous des tentes et il se déplaça dans le pays de Canaan allant d'un lieu à l'autre.

Abram devint très riche (Genèse 12.16 ; 13.2) mais il n'avait pas de fils pour lui succéder. Lorsque Dieu appela Abram à quitter Haran, il lui promit qu'il deviendrait une grande nation. Cette promesse fut renouvelée après la séparation d'Abram et Loth (Genèse 13.14-17) et lorsque plus tard Dieu conclut une alliance avec Abram (Genèse 15.4-6). Dix ans après Abram n'avait toujours

pas de fils, aussi Saraï et lui-même décidèrent-ils de « forcer le destin » en utilisant la servante de Saraï, Agar, comme concubine (Genèse 16.1-3). De cette union naquit Ismaël et ainsi Abram avait un héritier (Genèse 16.15). Cependant Ismaël n'était pas l'héritier que Dieu avait choisi et Dieu renouvela à Abram, âgé de 99 ans, la promesse d'un fils né de Saraï (Genèse 17.1-22). C'est à ce moment-là que le nom d'Abram fut changé en Abraham : *père d'une multitude*. Abraham avait 100 ans et Sara 90 ans lorsque naquit le fils de la promesse : Isaac (Genèse 21.1-2).

Lorsqu'Isaac était encore un jeune garçon, Dieu testa la foi d'Abraham en lui demandant d'offrir son fils en sacrifice. Abraham se mit en marche pour obéir à Dieu tout en sachant qu'Isaac était celui par lequel Dieu avait promis qu'une descendance lui serait assurée. Au dernier moment Dieu appela Abraham et l'empêcha de tuer Isaac. Dieu fournit un bélier pour le sacrifice à la place d'Isaac et il réaffirma son alliance avec Abraham et ses descendants (Genèse 22.1-18). Abraham mourut à l'âge de 175 ans. Par Isaac, il devint le père des Juifs (Genèse 17.19 ; Romains 4.1) et par Ismaël le père des Arabes (Genèse 17.20 ; 25.12-18). Il est révérendé par les juifs, les chrétiens et les musulmans. Sa vie est résumée par Étienne en Actes 7.2-8 et sa foi est résumée en Hébreux 11.8-19. Il est connu pour avoir été l'ami de Dieu en Chroniques 20.5-7 et c'est grâce à sa foi que Dieu le considéra comme juste (Romains 4.3 ; Genèse 15.6). Abraham démontra sa foi en Dieu par son

## Travail de mémorisation

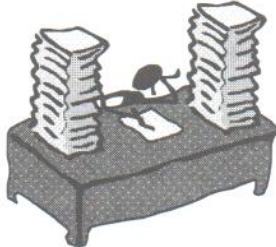
L'Éternel tient ses promesses.  
*Psaumes 145.13 (BS)*

## SEMAINE 6

### DIEU TIENT SES PROMESSES

#### Préparation

Lire Genèse 17.1-8; 18.1-16; 21.1-8.  
Utiliser les notes bibliques pour aide.



Dans ces passages, l'alliance avec Abraham est confirmée. Dieu avait déjà parlé à plusieurs reprises à Abraham, soulignant la relation privilégiée qu'il voulait avec lui et les bénédictions qui en découleraient. Maintenant Dieu se révèle davantage et précise la nature de l'alliance.

Un canevas des accomplissements historiques de l'alliance est proposé en bas de la page.

- 17.1** Abraham a 99 ans et Sara 90. (Essayez de donner une idée aux enfants du grand âge que cela représente.) 24 ans ont passé depuis l'arrivée en Canaan et 13 depuis la naissance d'Ismaël.
- 17.5** Abraham signifie : *Père d'une multitude*. La descendance d'Abraham sera nombreuse. En Genèse 17.15-22, Dieu lui dit qu'il aura un fils de Sara et que c'est par cet enfant que l'Alliance sera établie.
- 18.1** Nous lisons que Dieu apparut à Abraham. Dans les versets suivants nous en voyons l'explication.
- 18.2** On a l'impression d'une apparition soudaine des trois personnages. La pensée générale, c'est qu'il s'agissait de Dieu et de deux anges.

#### But de la leçon

Enseigner que Dieu tient ses promesses  
et qu'il est digne de confiance.

- 18.3** Le repas qu'Abraham leur offrit était réservé au roi, ce qui est de circonstance. Il se tint à leurs côtés et les regarda manger jusqu'à la fin du repas, ce qui est une coutume normale chez les bédouins.
- 18.10** Une confirmation de la promesse faite au chapitre 17.16 (elle vient très rapidement après celle du chapitre 17, probablement deux mois environ les séparent). Sara est aussi informée, derrière l'entrée de la tente elle peut entendre ce qui se dit.
- 18.12** Sara se parla à elle-même mais Dieu connaissait les pensées de son cœur. Il l'interpella en disant : « Y-a-t-il rien qui soit étonnant de la part de l'Éternel ? » Il semble d'après le texte que Sara connaissait déjà la promesse (Abraham l'avait probablement partagée après le chapitre 17.16) et elle n'avait pas cru puisque Dieu la reprend pour son incrédulité.
- 18.15** Elle eut peur et nia avoir ri mais elle fut à nouveau récusée avec ces paroles : *au contraire tu as ri*. En Hébreux 11.11, elle est quand même citée comme une femme de foi. Noter que lors de son geste d'adoration (il tomba sur sa face, Genèse 17.17), Abraham rit aussi, mais c'était plus d'émerveillement que par incrédulité. Le nom *Isaac* signifie : *il rit*, ce qui est très à propos.

Promesse	Accomplissement
<b>17.5 :</b> Le nouveau nom <i>Abraham</i> signifie <i>père d'une multitude de nations</i>	Des gens de toutes nations à travers le monde sont devenus enfants d'Abraham (Galates 3.29)
<b>17.6 :</b> Des rois sortiront de toi	Les rois d'Israël et Juda. Le Roi des rois (le Christ)
<b>17.7 :</b> Une alliance éternelle	Accomplie en Jésus-Christ, fils unique de Dieu venu pour ouvrir le chemin à tous les enfants de Dieu par la foi.
<b>17.8 :</b> Le pays de Canaan appartiendra à ses descendants	La conquête et l'installation sous Josué
<b>17.9 :</b> Dieu choisit un peuple	Les enfants d'Abraham furent le peuple choisi par Dieu
<b>17.16 :</b> Dieu promet à Abraham un fils de Sara	Isaac naquit un an plus tard.

- 21.5** 14 ans après la naissance d'Ismaël, fils d'Abraham et d'Agar (Genèse 16.16), Dieu accomplit la promesse faite à Abraham et Sara par la naissance d'un fils.
- 21.6** La promesse de Dieu faite au chapitre 12 est maintenant accomplie et Sara qui avait ri de façon cynique, rit maintenant de joie et remercie Dieu pour son grand cadeau.
- 21.8** Isaac fut probablement sevré vers l'âge de deux à trois ans, donc Ismaël devait être à la fin de son adolescence à ce moment-là.

### Plan de la leçon



Rappelez aux enfants les histoires des deux leçons précédentes. Revoyez les promesses faites à Abraham en Genèse 12.1-3. Dieu a-t-il tenu ses promesses ? Abraham habite dans le pays que Dieu lui a promis mais il n'a toujours pas le fils promis par Dieu.

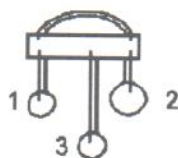
Il faut faire mention d'Agar et Ismaël. Il suffit de dire qu'à l'époque d'Abraham les hommes avaient parfois plus d'une femme. Abraham en avait deux. L'une de ses femmes lui avait donné un fils. Mais Dieu avait dit à Abraham que le fils promis serait celui de Sara et non celui d'Agar. 24 ans ont passé depuis le jour de la promesse et Sara n'a toujours pas de fils. Dans l'histoire biblique authentique d'aujourd'hui nous allons voir si Dieu a tenu cette promesse. À la fin de l'histoire révisez le verset à mémoriser. Soulignez que Dieu tint sa promesse de donner un fils à Abraham même si celui-ci dut attendre longtemps. Nous aussi nous pouvons avoir confiance que Dieu tiendra ses promesses.

### Les aides visuelles

Figurine requises : Abraham, Sara, 3 hommes et une tente. La tente doit avoir une ouverture qui se relève pour montrer Sara en train de rire.

### Activités : 3-5 ans

Les enfants fabriqueront un mobile. Pour chaque enfant photocopiez les pages 49 et 50 sur feuilles cartonnées. Avant la leçon découpez tous les éléments des pages 49 plus les 2 cercles et le long rectangle de la page 50. À l'aide d'une aiguille et de fil, attachez les cercles avec les inscriptions au grand rectangle avec le verset et faites une boucle en haut pour le suspendre. (Voir dessin) Les « x » sur



les cercles et sur le rectangle marquent les points d'attache.

Les enfants collent les cercles avec les dessins au dos des autres cercles appropriés et le rectangle vierge au dos de celui qui a le verset inscrit.

Faites cela comme activité de groupe. Les images peuvent être coloriées.

### Activités : 5-7 ans

Chaque enfant devra avoir :

- La page 50 photocopiée sur feuille cartonnée
- 4 petites boîtes d'allumettes (4 x 6 cm)
- 4 attaches parisiennes

Plutôt que d'acheter des boîtes d'allumettes vous préférerez peut-être utiliser les patrons de la page 51 pour fabriquer vos propres boîtes. Avant la leçon, découpez les 2 carrés et le bébé de la page 50 et attachez-les avec un trombone pour chaque enfant.

1. Collez les 4 boîtes d'allumettes sur le carré de base (voir dessin). Ôtez les tiroirs avant de coller.
2. Faites un trou sur une face de chaque tiroir et fixez une attache parisienne pour servir de poignée. Scotchez les bouts de l'attache parisienne à l'intérieur du tiroir.
3. Remettez les tiroirs dans les boîtes d'allumettes, les poignées à l'extérieur.
4. Collez le carré avec le verset biblique sur les boîtes (le verset doit être visible).
5. Placez le bébé Isaac dans un des tiroirs.
6. Demandez aux enfants s'ils savent dans quel tiroir se trouve le bébé ? Montrez-leur qu'à moins d'avoir eux-mêmes caché le bébé, ils peuvent seulement deviner où il se trouve. Seul Dieu peut faire l'impossible. Humainement parlant il était impossible à Abraham et Sara d'avoir un enfant, mais Abraham crut que Dieu tiendrait sa promesse.

### Activités : 7-9 ans

Pour chaque enfant, photocopiez les pages 52, 53 ou 54. Selon la traduction que vous utilisez, faites les mots croisés comme activité de groupe.





X

Dieu promet de nombreux descendants à Abraham.

Genèse 17.1-8



X

Dieu promet à Abraham et Sara un fils pour l'année suivante.

Genèse 18.1-16



Le fils d'Abraham et de Sara,  
Isaac, est né selon la promesse  
de Dieu.

Genèse 21.1-8

BASE

Le Seigneur tient fidèlement  
ses promesses.

Psaume 145.13 (BFC)

x

x

Le Seigneur tient fidèlement ses promesses.

Psaume 145.13 (BFC)

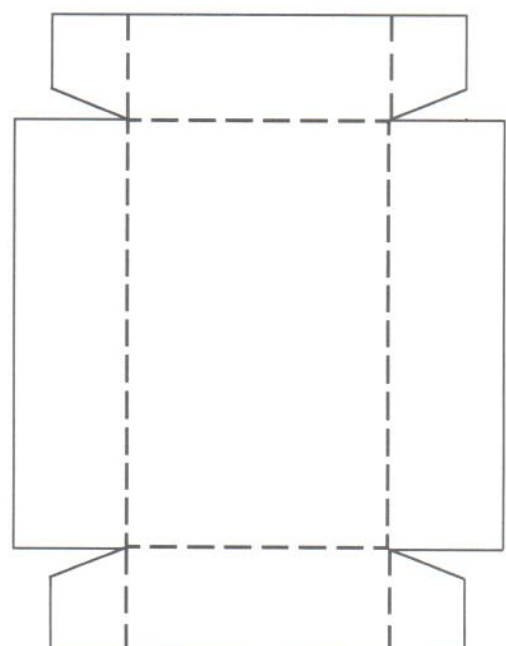
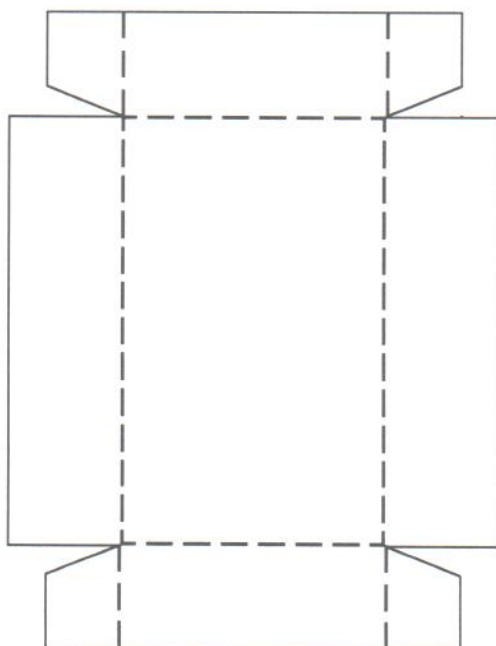
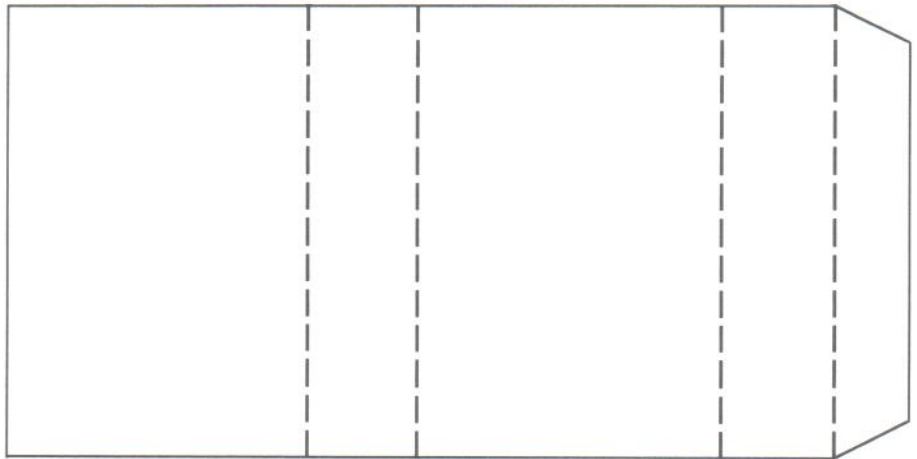
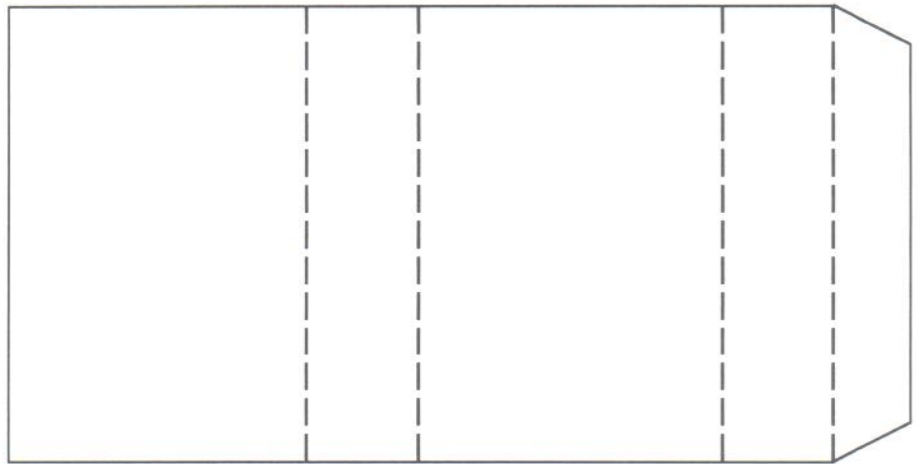
x

x

x

Modèle de boîte d'allumettes

1. Photocopier cette page sur une feuille cartonnée pour fabriquer 2 boîtes.
2. Découper les formes et plier selon les pointillés.
3. Faire les socles en collant la languette à l'intérieur du grand côté.
4. Faire les tiroirs en collant les languettes à l'intérieur des grands côtés.
5. Fixer une attache parisienne au bout du tiroir pour faire la poignée.











Mon verset à apprendre cette semaine :

« Le Seigneur ton Dieu est avec toi : il est fort et t'assure la victoire, il rayonne de bonheur à cause de toi, son amour te donne une vie nouvelle, il pousse des cris joyeux à ton sujet. » Sophonie 3.17

Pour Maman et Papa : Nous avons appris à l'école du dimanche cette semaine l'histoire d'Abraham et son alliance avec Dieu. Vous pouvez la relire ensemble en Genèse 17:1-8; 18:1-16; 21:1-8.



Mon verset à apprendre cette semaine :

« Le Seigneur ton Dieu est avec toi : il est fort et t'assure la victoire, il rayonne de bonheur à cause de toi, son amour te donne une vie nouvelle, il pousse des cris joyeux à ton sujet. » Sophonie 3.17

Pour Maman et Papa : Nous avons appris à l'école du dimanche cette semaine l'histoire d'Abraham et son alliance avec Dieu. Vous pouvez la relire ensemble en Genèse 17:1-8; 18:1-16; 21:1-8.